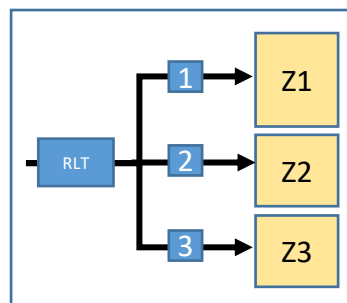


Anwendungsbeschreibung

- **Berufsgenossenschaften** und **VDI** warnen vor einem RLT-Betrieb mit zu geringem Außenluftanteil. COVID-19-Viren werden über Aerosole übertragen. **Durch eine ausreichende Frischluftzufuhr wird deren Konzentration abgesenkt und das Infektionsrisiko minimiert.**
- Wichtig: Die erforderliche Außenluftmenge hängt (neben der Schadstoffabführung und der „Raumkategorie“) von der im Raum befindlichen Personenanzahl und der Fläche ab (DIN V 18599 und weitere Normen). Diese Maßgabe erlangt in Zeiten der Pandemie eine neue Brisanz – prophylaktisch sowie notfalls auch im Schadensfall gilt es, die **ausreichende Versorgung sicherzustellen und durch präzise Messdaten zu belegen**

Die TGA-Effizienz- und Luftmeister-Lösung

- Die messtechnische Herausforderung: Zuluft- bzw. Außenluftkanäle verlaufen selten geradlinig. Zudem haben sie oft große Querschnitte und weisen zudem oft kleine Strömungen auf! TGA-Effizienz und Luftmeister GmbH sind in der Lage, **auch bei diesen Praxis-Bedingungen eine präzise Volumenstrom-Messung** zu realisieren (in der Abbildung: Messung „1“ für Zone Z1 etc.)
- TGA-Effizienz und Luftmeister GmbH liefern die **komplette Messdienstleistung mit Ergebnisbegutachtung** – ausgestellt von einem zertifizierten **Sachverständigen**
- Ergänzend kann eine **CO2-Erfassung** in den einzelnen Zonen geliefert werden



Kunden-Nutzen

- Indem der Volumenstrom **unmittelbar und präzise gemessen und dokumentiert** wird, ist er rechtssicher **nachweisbar** und wird somit verantwortlich sichergestellt.
- Klare Dokumentation von **Schwachstellen** (Zonen mit zu geringem Außenluft-Volumenstrom) sowie Aufzeigen der **Lösung** (Ziel-Volumenstrom / erforderliche Klappenstellung oder Soll-Größe)
- **Sicherstellen der Mitarbeiter- bzw. Nutzer-Gesundheit** (Fürsorgepflicht des Eigentümers bzw. seines Vertreters)

Analysemessungen bei allen RLT-Anlagen:

Ort	1	2	3	4	5
1	2,15	8,44	5,29	6,65	5,45
2	2,84	3,88	3,68	6,88	2,84
3					2,41
4					2,78
5	2,84	2,25	2,81	2,21	2,41
6	5,44	2,44	5,88	2,82	5,87
7	5,82	2,44	5,21	2,21	2,18
8	2,82	2,41	5,21	2,21	2,11
9	2,45	2,52	6,23	2,48	2,18
10	2,21			2,45	2,45

Netzmessungen

Begutachtung nach DIN-Anforderungen: Außenluft-Volumenstrom ausreichend?

Referenzen

- Reinraum-Umluftanlagen der Fa. **Biotest**, Dreieich – Sicherstellung der Außenluftfrate bei gleichzeitiger (kostensparender) maximal zulässiger Umluft
- **Klinikum Neuperlach** – Außenluft-Nachweis im Hauptkanal (ca. 4x2 Meter Betonkanal)
- Hauptwerk des Dämmstoff-Herstellers **KNAUF**, Iphofen (Gesamt-Begutachtung von über 100 Messstellen, Ausschnitt s.u.)